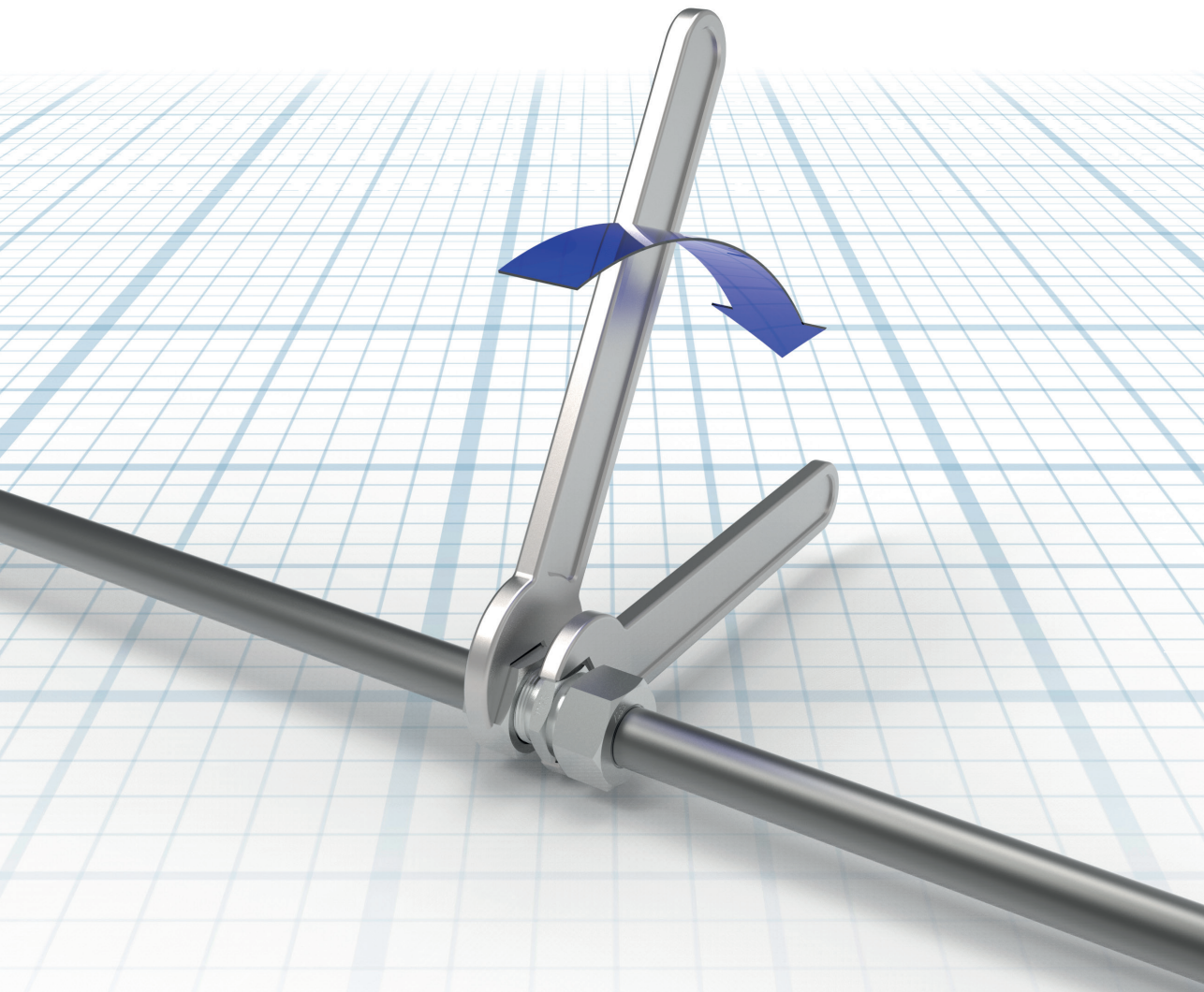


## Instrukcje montażu

Dla bezpiecznego i prawidłowego montażu wstępnego i końcowego



## Ważne wskazówki dotyczące instrukcji montażu VOSS

Maksymalne bezpieczeństwo usług i funkcji VOSS zakłada, że przestrzegane są wszystkie instrukcje montażu, eksploatacji zalecenia na temat rur.

Zasadniczo rekomendujemy używanie urządzeń do montażu wstępnego VOSS. Od rozmiaru rur L18/S16 stosowanie urządzeń do montażu wstępnego jest niezbędne! Należy bezwzględnie przestrzegać instrukcji obsługi używanego aktualnie urządzenia do montażu wstępnego!

Montaż należy zacząć dopiero wtedy, kiedy będą Państwo pewni, że zrozumieli instrukcje obsługi i montażu poszczególnych maszyn/urządzeń do montażu wstępnego, narzędzi i produktów VOSS. Błędne postępowanie skutkuje ryzykiem w zakresie bezpieczeństwa i szczelności oraz może doprowadzić do całkowitej awarii połączenia.

Producent nie może nadzorować przestrzegania instrukcji obsługi i montażu poszczególnych maszyn/urządzeń do montażu wstępnego, narzędzi i produktów VOSS Fluid, jak również warunków i metod instalacji, eksploatacji, używania i konserwacji danych produktów. Nieprawidłowe postępowanie może prowadzić do szkód materialnych, a w konsekwencji zagrazić osobom. VOSS Fluid GmbH nie przyjmuje dlatego żadnej odpowiedzialności ani odpowiedzialności cywilnej za straty, szkody ani koszty, które wynikają z nieprawidłowej instalacji, niefachowej eksploatacji, nieprawidłowego zastosowania i konserwacji oraz które w jakikolwiek sposób się z nimi wiążą. Nieprzestrzeganie skutkuje utratą gwarancji.

VOSS Fluid GmbH zastrzega sobie prawo do wprowadzenia zmian lub uzupełnień przedstawionych informacji bez wcześniejszego uprzedzenia. W razie potrzeby prosimy zgłosić się po najnowszą wersję instrukcji obsługi lub montażu albo odwiedzić naszą sekcję pobierania na stronie: [www.voss.net](http://www.voss.net)

## Ogólne wskazówki dotyczące instrukcji montażu VOSS

Zawsze przed całym procesem montażu i w jego trakcie zwracać uwagę na czystość wszystkich elementów łącznie z rurą. Zabrudzenia mogą spowodować awarię systemu.

Przed montażem należy sprawdzić, czy podjęto wszystkie konieczne środki zgodnie z daną instrukcją.

### Specyfikacja dopuszczanej rury stalowej:

Bezspoinowo ciągnięte na zimno, wyżarzane normalnie precyzyjne rury stalowe wg DIN EN 10305-4, materiał E235+N, numer materiału 1.0308+N lub E355, numer materiału 1.0580. Rury należy zamawiać wg średnicy zewnętrznej i wewnętrznej.

### Specyfikacje dopuszczonych rur ze stali nierdzewnej:

Bezspoinowo ciągnięte na zimno, wyżarzane rozpuszczająco, bezzgorzelinowe rury ze stali nierdzewnej w stanie fabrycznym CFA lub CFD o wymiarach i tolerancjach wg DIN EN 10305-1 i wszystkich pozostałych warunkach dostawy wg DIN EN 10216-5, materiał X6CrNiMoTi17-12-2, numer materiału 1.4571. Rury należy zamawiać wg średnicy zewnętrznej i wewnętrznej.

Przygotowanie rury powinno zawsze przebiegać tak samo dokładnie, jak faktyczny montaż wstępny i końcowy połączenia. W przypadku dłuższych rur proszę sprawdzić końcowe fragmenty pod kątem uszkodzeń lub odkształceń.

Zaleca się zaopatrzenie wstępnie wyposażonych przewodów rurowych, które nie są bezpośrednio montowane końcowo, w kołpaki ochronne.

Oznaczenie na nakrętce nasadowej złączkowej i rurze ułatwia prawidłowe dokręcenie.

Aby rozpocząć montaż elementów VOSS z uszczelkami elastomerowymi, należy sprawdzić, co następuje:

- Czystość i brak uszkodzeń wpustu i/lub powierzchni uszczelniającej
- Czystość i brak uszkodzeń uszczelki elastomerowej

## Ustalanie momentu dociągającego połączeń wkręcanych

Zawarte w katalogu momenty dociągające obowiązują pod następującymi warunkami:

- Stalowe połączenia śrubowe z powłoką powierzchniową VOSS coat
- Podane stopnie ciśnienia nominalnego wymagają wytrzymałości na rozciąganie materiału ciernego wynoszącej  $\geq 600 \text{ N/mm}^2$
- Należy przestrzegać naszych zaleceń dotyczących smarowania czopów wkręcanych

W przypadku innych wartości wytrzymałości, współczynnika sprężystości podłużnej i połączenia tarcia użytkownik musi doświadczalnie dopasować momenty dociągające.

Przestrzeganie zalecanego momentu dociągającego tworzy warunki do pełnego wykorzystania wartości ciśnienia i odpowiednich zabezpieczeń.

Moment dociągający wkrętów z gwintem wewnętrznym są podane jako zalecenia w tabeli danego typu połączenia śrubowego.

## Objaśnienie symboli i dalsze wskazówki



Kontrola wzrokowa



Dociągnąć ręcznie lub wykonać inne czynności manualne



Dokręcić za pomocą narzędzia wg danych w instrukcji



Oliwienie, smarowanie w miejscu oznaczonym strzałką

Wszystkie dane w milimetrach [mm]

## Instrukcja montażu rurowych połączeń śrubowych ES-4VA

### 1 Wskazówki

Przed rozpoczęciem montażu proszę zapoznać się z ogólnymi wskazówkami w aktualnym katalogu VOSS i sprawdzić aktualność instrukcji montażu!

Pierścienie zacinające ES-4VA muszą być wstępnie montowane w hartowanych narzędziach.

Niniejsza instrukcja obsługi opisuje montaż wstępny w hartowanych króćcach do ręcznego montażu wstępnego.

Zasadniczo rekomendujemy montowanie przy użyciu urządzeń i narzędzi do montażu wstępnego VOSS.

Do stosowania z rurami ze stali nierdzewnej wg specyfikacji VOSS (patrz instrukcje montażu dotyczące naprężenia wstępnego).

**Uwaga!**  
Należy przestrzegać zaleceń dotyczących stosowania tulei podporowych z materiału 1.4571 z rurami ze stali nierdzewnej o cienkich ścianach.



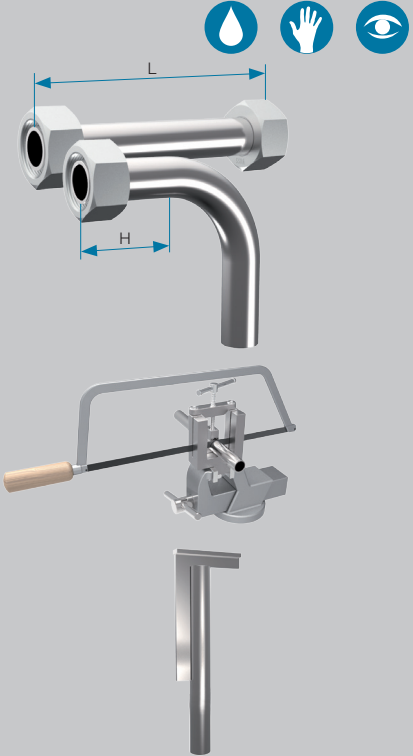
### 2 Przygotowanie rury

**2.1** Do ustalenia długości rur należy wziąć pod uwagę minimalne wymiary prostych końców rur.

Seria	Śr. zewn. rury [mm]	H [mm]	L [mm]
L	6/8	31	39
L	10/12	33	42
L	15	36	45
L	18	38	48
L	22/28	42	53
L	35/42	48	60

Seria	Śr. zewn. rury [mm]	H [mm]	L [mm]
S	6/8	35	44
S	10/12	37	47
S	14/16	43	54
S	20	50	63
S	25	54	68
S	30	58	72
S	38	65	82



W przypadku maszynowego montażu wstępnego należy przyjąć minimalne długości przewidziane w instrukcji obsługi urządzenia do montażu wstępnego.

## ES-4VA

**2.2** Odpiłować rurę pod kątem prostym. Dopuszczalna jest tolerancja kąta  $\pm 1^\circ$ . Nie stosować obcinaka do rur ani szlifierki-przecinarki.

**2.3** Delikatnie usunąć zadziory z końców rur od wewnątrz i z zewnątrz. Wyczyścić przewód rurowy.

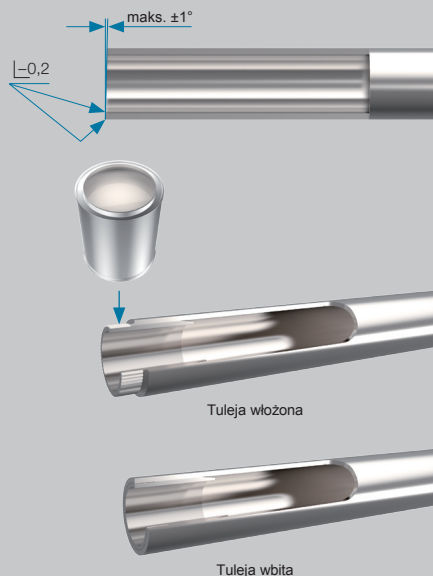
### Uwaga!

Krzywo odpiłowane lub źle oczyszczone z zadziorów rury skracają żywotność i szczelność połączenia.

### 2.4 Montaż tulei wzmacniających VOSS

1. Tuleję lekko posmarować na zewnątrz pastą montażową (np. pastą montażową MPE) na obwodzie. Na koniec wetknąć tuleję w rurę po radełkowaną szyjkę.

2. Tuleję wbić w całości za pomocą młotka (z tworzywa sztucznego lub twardej gumy). W ten sposób radełkowana szyjka zostanie wciśnięta w ścianę wewnętrzną rury i zabezpieczy tuleję przed przesunięciem lub wypadnięciem.



Seria	Śr. zewn. rury [mm]	Grubość ściany [mm]						
		0,5	0,75	1	1,5	2	2,5	3
L	6	•	•					
L	8	•	•					
L	10	•	•					
L	12	•	•	•				
L	15	•	•	•				
L	18	•	•	•	•			
L	22	•	•	•	•	•		
L	28	•	•	•	•	•		
L	35	•	•	•	•	•	•	
L	42	•	•	•	•	•	•	
S	6	•	•					
S	8	•	•					
S	10	•	•					
S	12	•	•	•				
S	14	•	•	•				
S	16	•	•	•	•			
S	20	•	•	•	•	•		
S	25	•	•	•	•	•		
S	30	•	•	•	•	•	•	
S	38	•	•	•	•	•	•	•

## ES-4VA

### 3

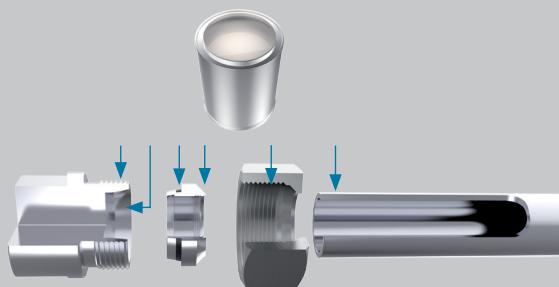
#### Przygotowanie do montażu

**3.1** Aby móc wykonać prawidłowy montaż wstępny, należy natłuścić pastą montażową (np. pastą montażową MPE) gwint króćców montażowych, koniec rury, pierścień zacinający nakrętkę nasadową złączkową i powierzchnie stożka.

**3.2** Na koniec rury nasunąć jedno po drugim nakrętkę nasadową złączkową i pierścień zacinający ES-4VA.

#### **Uwaga!**

Uważać na prawidłowe położenie pierścienia zacinającego ES-4VA.



### 4

#### Montaż

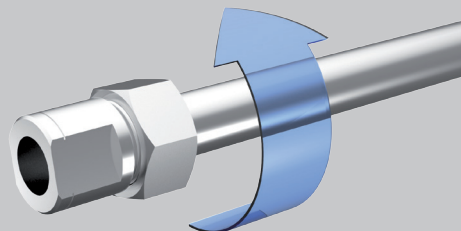
Hartowane króćce do montażu wstępnego są odporne na zużycie i umożliwiają takie same wyniki montażu. Po ok. 50 montażach wstępnych trzeba je sprawdzić pod kątem zgodności ze sprawdzianem.

#### **Uwaga!**

Króćce do montażu wstępnego niezgodne ze sprawdzianem lub uszkodzone w obszarze stożka należy bezwzględnie wymienić! Należy obowiązkowo przestrzegać wszystkich podanych procedur montażu! W przypadku ich nieprzestrzegania grożą przecieki lub zerwanie rury!

**4.1** Koniec rury włożyć do oporu w stożek 24° i przycisnąć. W trakcie montażu rura musi pozostać w punkcie oporu, aby uniknąć błędów montażowych.

**4.2** Wstępnie zamontowany koniec rury umieścić prosto w stożku hartowanego króćca do ręcznego montażu wstępnego i ręcznie dokręcić nakrętkę nasadową złączkową.

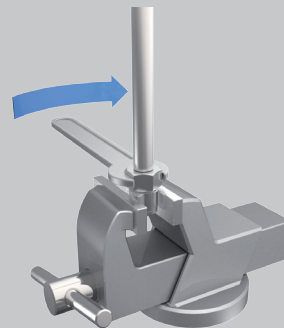


## ES-4VA

**4.3** Dokręcić nakrętkę nasadową złączkową o ok. **1 1/4 obrotu** (min. 1 do maks. 1 1/2 obrotu). Dochodzi wtedy do zetknięcia pierścienia zacinającego ES-4VA z powierzchnią czołową króćca.

### Wskazówki:

W przestrzeganiu podanych obrotów pomagają oznaczenia na nakrętce nasadowej złączkowej.



ok. 1 1/4 obrotu

## 5

### Kontrola

**5.1** Odkręcić nakrętkę nasadową złączkową, skontrolować wyrzut materiału, szerokość szczeliny i uszczelkę kształtową. W porównaniu z rurami stalowymi w przypadku rur ze stali nierdzewnej nie występuje porównywalny wyrzut materiału. Musi być widoczny wyrzut materiału.

Pierścień zacinający można w tej pozycji jeszcze obrócić na rurze.

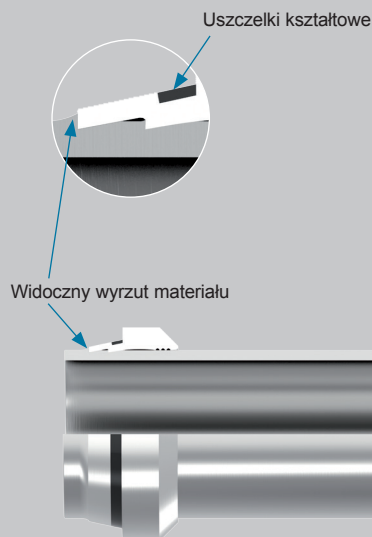
### Uwaga!

Uszczelka kształtowa nie może być uszkodzona. Usunąć ewentualne zabrudzenia, ew. wymienić uszczelkę kształtową!

W przypadku zbyt małego wyrzutu materiału powtórzyć montaż ze zwiększoną siłą. Wynik należy ponownie skontrolować!

### Wskazówka:

Do sprawdzenia poprawnego położenia osiowego pierścienia zacinającego zalecamy użycie sprawdzianu VOSS.



## ES-4VA

### 6

#### Montaż ostateczny

**6.1** Gwint, zmontowany wstępnie koniec rur, nakrętkę nasadową złączkową oraz stożek nasmarować lekko pastą montażową (np. pastą montażową MPE).

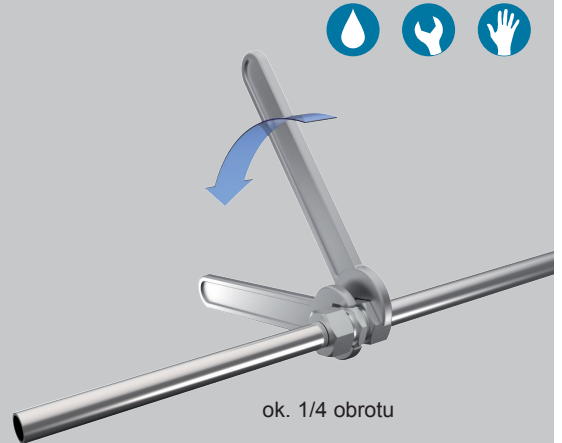
**6.2** Wstępnie zmontowany koniec rury ostrożnie umieścić w króćcu połączenia śrubowego. Podczas umieszczania uważać, aby nie uszkodzić uszczelki kształtowej i prawidłowo ułożyć ją w rowku. Na koniec ręcznie dokręcić nakrętkę nasadową złączkową.

**6.3** Dokręcić nakrętkę nasadową złączkową kluczem płaskim do wyczuwalnego wzrostu siły.

**6.4** Dokręcić o dalszą ok. **1/4 obrotu**.

#### Uwaga!

Przy końcowym dokręcaniu zawsze przytrzymywać króciec połączenia śrubowego kluczem płaskim, ew. zamocować w imadle.



### 7

#### Ponowny montaż

**7.1** Po każdym odkręceniu przyłącza rurowego należy sprawdzić uszczelkę kształtową pod kątem uszkodzeń i ew. wymienić.

**7.2** W przypadku ponownego montażu znowu dokręcić nakrętkę nasadową złączkową z taką samą siłą, jak przy pierwszym montażu.

